

Jäätymätön vesipostiventtiili

Tekniset tiedot:

Suurin käyttöpaine: 10 bar (1 MPa)

Materiaali: DZR Messinkirunko ja kupari

Virtausnopeus: 0,2 l/s / 160 kPa

Putken halkaisija: 18 mm

Ulkoliitännä: G3/4 Ulkokierre

Tuloliitännä: Ø15mm

Maksimi seinäpaksuus: 460 mm

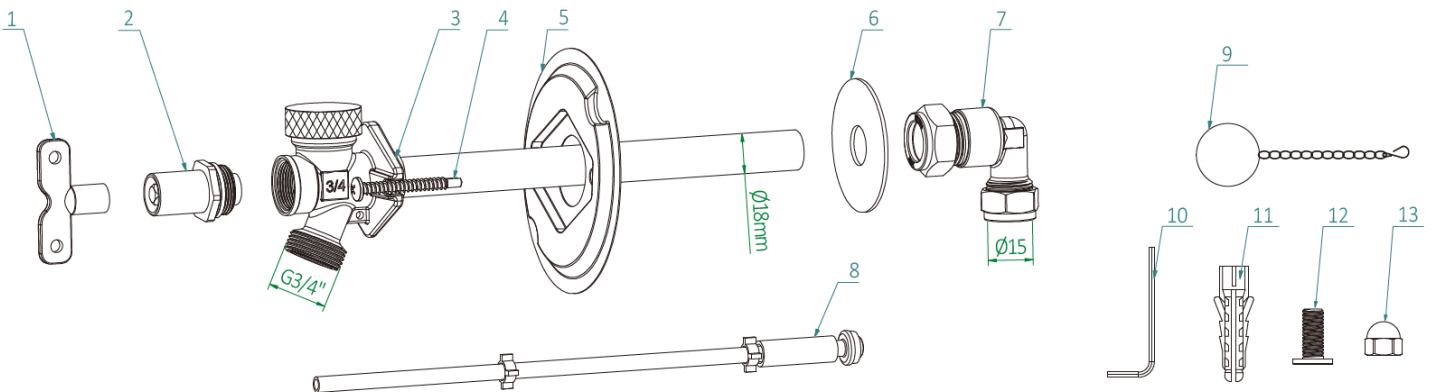
Käyttöohjeet

Avaa/sulje venttiili avaimella. Vesi virtaa vesipostin läpi sen jälkeen, kun avainta on käännetty vastapäivään.

Sulje vesiposti kääntämällä avainta myötäpäivään.

Huomautus: Vesiposti tyhjentää vettä putkesta vielä muutaman sekunnin ajan venttiilin sulkemisen jälkeen. Jos veden tippuminen jatkuu muutaman sekunnin kuluttua, kiristä avainta hieman, kunnes vedentulo pysähtyy.

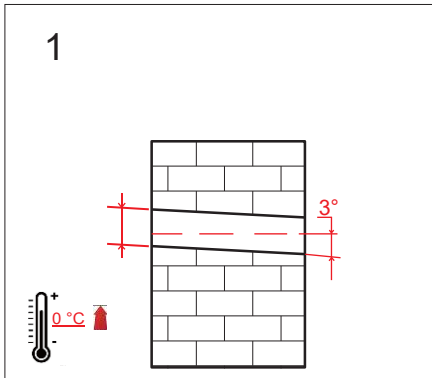
Varo kiristämästä vesipostia liikaa! Irrota kasteluletku käytön jälkeen.



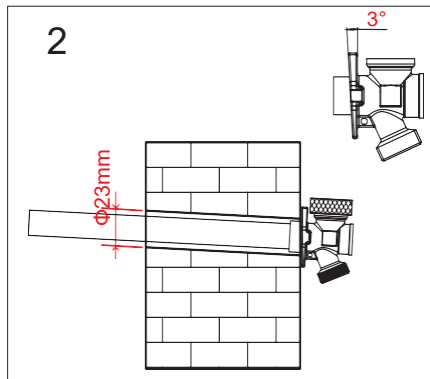
| No. | Osan nimi | Määrä. |
|-----|-----------------|--------|
| 1 | Avain | 1 |
| 2 | Etuventtiili | 1 |
| 3 | Vesiposti | 1 |
| 4 | Ruuvi | 2 |
| 5 | Peitelevy RST | 1 |
| 6 | Peitelevy Muovi | 1 |
| 7 | Kulmaliitin | 1 |

| Ei. | Osan nimi | Määrä. |
|-----|---------------------|--------|
| 8 | Kara | 1 |
| 9 | Kuulaketju | 1 |
| 10 | Kuusiokoloavain | 1 |
| 11 | Muovinen proppu | 2 |
| 12 | Peitelaipan ruuvi | 2 |
| 13 | Peitelaipan mutteri | 2 |

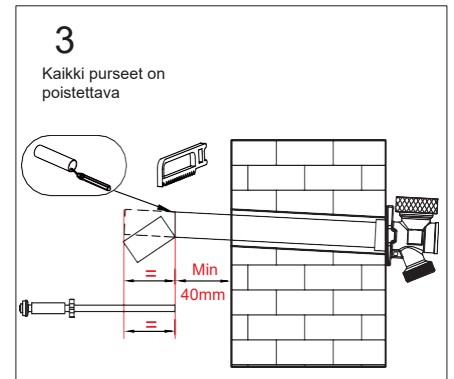
Asennusohje



1. Poraa seinän läpi $\varnothing 23$ mm:n reikä. Veden ulosvalumiseksi reikä on porattava noin 3 asteen kulmassa kaataen ulkopuolelle.

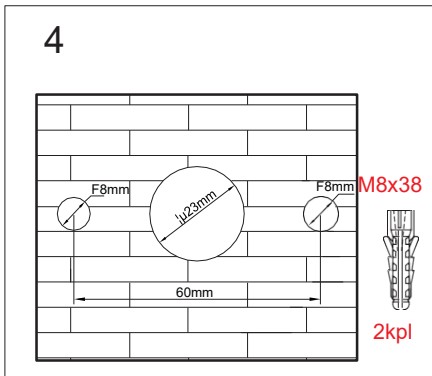


2. Työnnä vesiposti (3) seinäreikään ($\varnothing 23$ mm reikä). Rungon pohjalevyssä on 3° kaltevuus, jotta venttiilikulma on automaattisesti oikea. Tämä auttaa veden valumisessa pois putkesta automaattisesti venttiilin sulkemisen jälkeen.

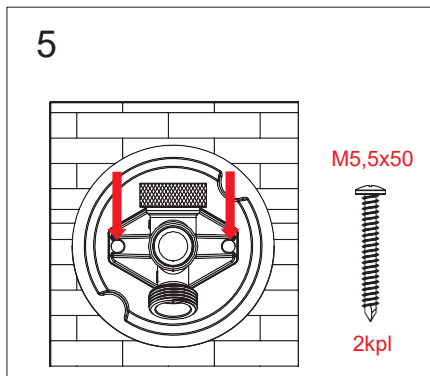


3. Kaikki purset on poistettava

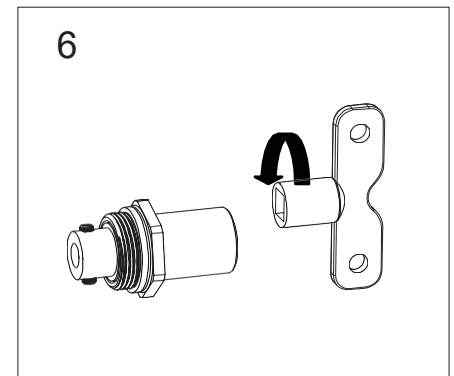
3. Katkaise kupariputki (3) seinämän paksuuden perusteella (jätä vähintään 40 mm seinän pinnasta näkyville). Katkaise kara (8) samalle pituudelle kuin katkaistu kupariputki.



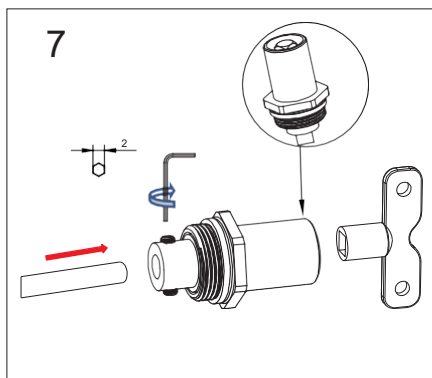
4. Tiili/kiviseinä:
Poraa 2 kpl 8 mm asennusreikää seinään 60 mm:n etäisyydellä toisistaan. Työnnä muoviset propit (11) reikiin.



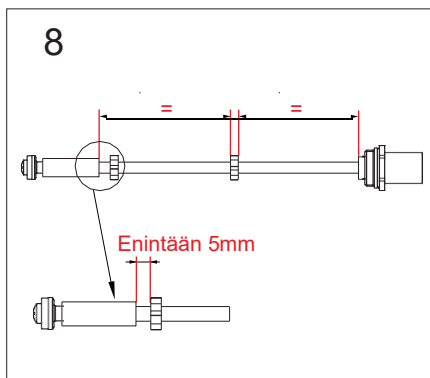
5. Aseta peitelevy (5) venttiilin rungon alle ja käytä ruuveja (4) kiinnityksessä seinään.



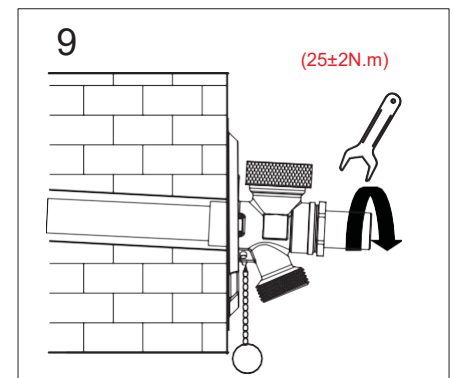
6. Säädä etuventtiili (2) kääntämällä avainta myötäpäivään, (1) kuvan osoittamalla tavalla, kunnes 2 kuusiokoloruuvia on näkyvissä.



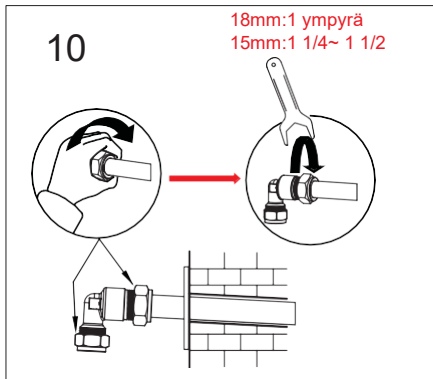
7. Asenna kara (8) etuventtiiliin (2) ja kiristä 2 kuusiokoloruuvia. Säädä seuraavaksi etuventtiili (2) kääntämällä avainta (1) vastapäivään.



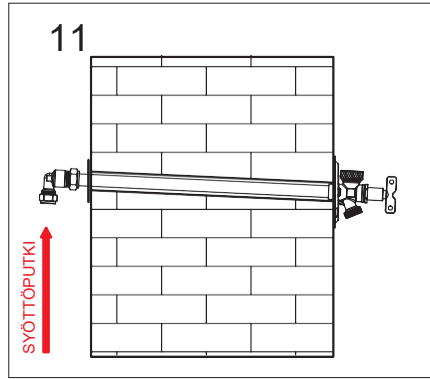
8. Säädä karan muovituet kuvan osoittamalla tavalla tasaisilla väleillä.



9. Asenna etuventtiili (8) runkoon avaimella kiristäen, älä kiristä liikaa. Asenna kuulaketju (9) vesipostin runkoon.

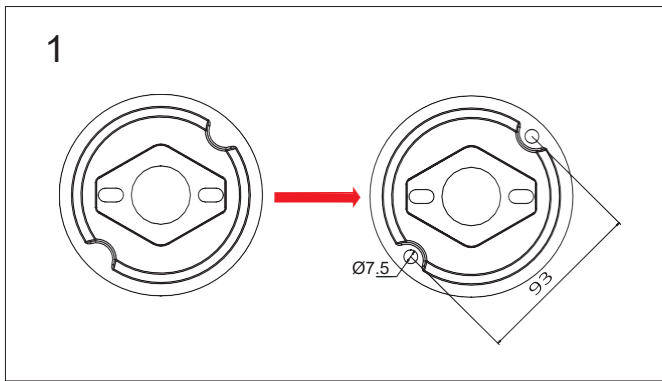


10. Aseta ja liitä muovinen peitelappi (6) ja kulmaliitin (7) kupariputkeen.

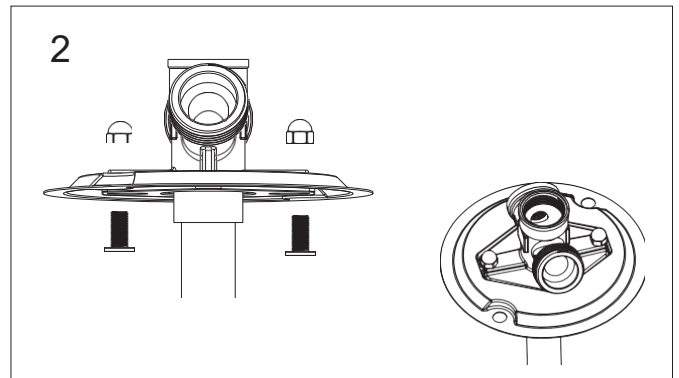


11. Liitä vedensyöttöputki Vesipostiventtiin.

Valinnainen asennusmenetelmä



1. Tee kaksi 7,5 mm reikää RST peitelevyyn (5)
Reikien etäisyys toisistaan on 93 mm.



2. Kiinnitä runko ja peitelevy pakkauksessa olevilla (5) pulteilla (12) ja muttereilla (13).

3. Noudata seuraavaksi asennusohjeita sivulla 2.